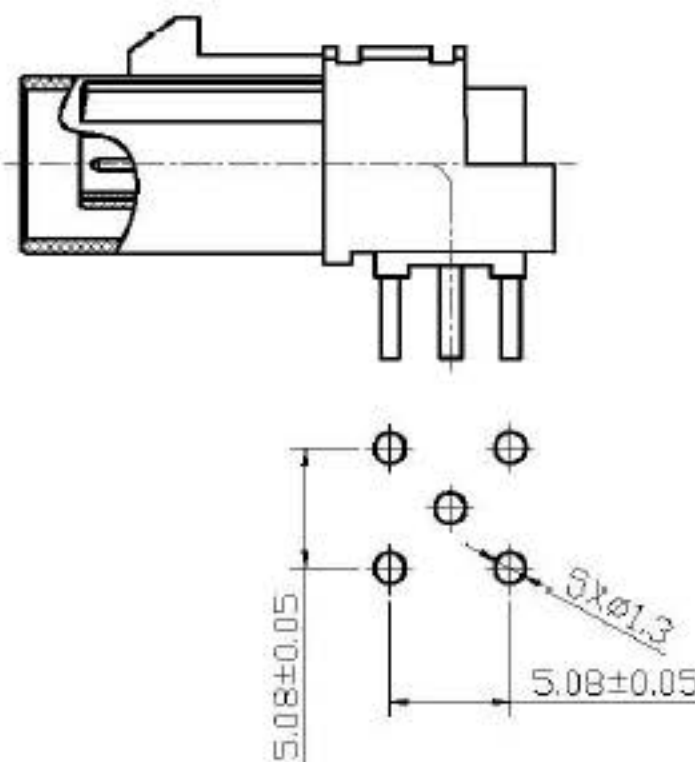
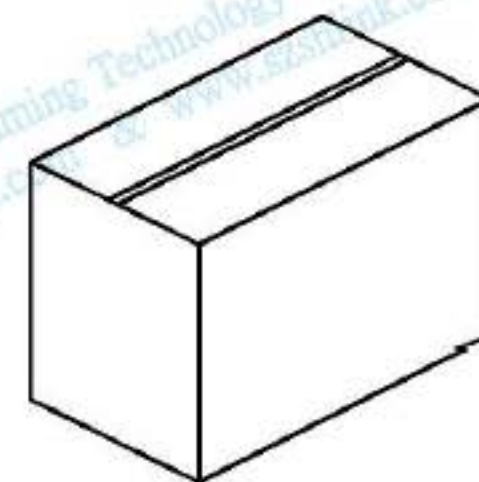
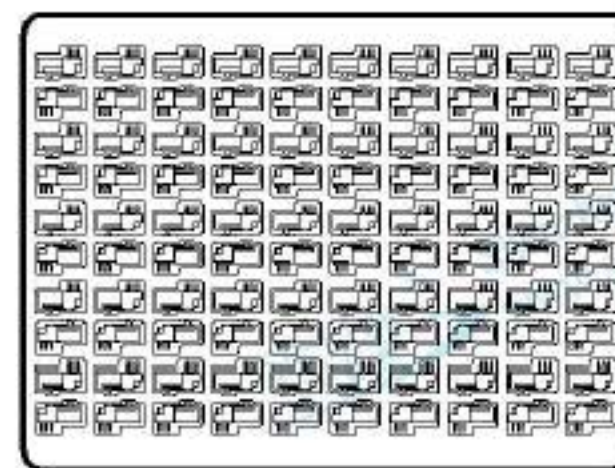
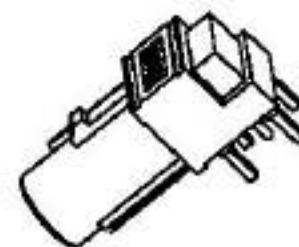


Port Type



Package:  
Blister Box: 100 pcs/box  
Carton: Yellow Corrugated Carton

包装:  
吸塑盒: 100pcs/盒  
外箱: 黄色瓦楞纸箱



NO	DESCRIPTION描述	MATERIAL材质	SPECIFICATION规格	QTY数量	Limits	A(±)	B(±)	C(±)	D(±)	E(±)	F(±)
6	Plastic shell外壳	PA66+30%GF		1	0-6	0.03	0.05	0.08	0.10	0.15	0.20
5	Insulator绝缘体	PTFE聚四氟乙烯		1	6-18	0.05	0.08	0.10	0.15	0.20	0.25
4	Insulator绝缘体	PTFE聚四氟乙烯		1	18-30	0.08	0.10	0.15	0.20	0.25	0.35
3	Pin contact中心针	Phosphor bronze磷铜	Gold plated 镀金	1	30-50	0.10	0.15	0.20	0.25	0.30	0.50
2	Body前壳	Brass黄铜	Nickel plated 镀镍	1	50-80	0.15	0.20	0.25	0.35	0.50	0.65
1	Body后座	Brass黄铜	Gold plated 镀金	1	80-120	0.20	0.25	0.30	0.50	0.65	0.80
					120-180	0.25	0.35	0.50	0.65	0.80	0.95
					180-250	0.35	0.50	0.65	0.95	0.95	1.15

SIGNATURE DATE作成日期		SH-Link® 深圳市思翰铭科技有限公司 RF射频 Shenzhen Sihanning Technology Co., Ltd	
DRAWN BY		SCALE 比例 2:1	WEIGHT 重量(g) 3.93
CHECKED BY		PERSPECTIVE 视角方法	
APPROVED BY		ITEM NO品号 SHM. 900. 0008-1	PART DESCRIPTION品名 FAKRA SMB-50JWE-5

RoHS Outline Drawing

Type	Color	Direction	Item No
A	BLACK (黑色)	印制PCB	SHM. 900. 0008-1. A
B	WHITE (白色)		SHM. 900. 0008-1. B
C	BLUE (蓝色)		SHM. 900. 0008-1. C
D	BORDEAUX-VIOLET (紫红色)		SHM. 900. 0008-1. D
E	GREEN (军绿色)		SHM. 900. 0008-1. E
F	BROWN (棕褐色)		SHM. 900. 0008-1. F
G	GREY (灰色)		SHM. 900. 0008-1. G
H	VIOLET (粉红色)		SHM. 900. 0008-1. H
I	BEIGE (米黄色)		SHM. 900. 0008-1. I
K	CURRY(土黄色)		SHM. 900. 0008-1. K
Z	WATER BLUE (水蓝色)		SHM. 900. 0008-1. Z
L	CARMINE RED (桔红色)		SHM. 900. 0008-1. L
M	PASTEL ORANGE (橙色)		SHM. 900. 0008-1. M
N	PASTEL GREEN (浅绿色)		SHM. 900. 0008-1. N

Limits	A(±)	B(±)	C(±)	D(±)	E(±)	F(±)	SIGNATURE	DATE作成日期	SH-Link® 深圳市思翰铭科技有限公司 RF射频 Shenzhen Siharming Technology Co.,Ltd				
0-6	0.03	0.05	0.08	0.10	0.15	0.20	DRAWING BY		SCALE	WEIGHT	PERSPECTIVE		
6-18	0.05	0.08	0.10	0.15	0.20	0.25			比例 2:1	重量(g) 3.93	视角方法		
18-30	0.08	0.10	0.15	0.20	0.25	0.35	CHECK BY		ITEM NO品号		PART DESCRIPTION品名		
30-50	0.10	0.15	0.20	0.25	0.30	0.50			SHM. 900. 0008-1		FAKRA SMB-50JWE-5		
50-80	0.15	0.20	0.25	0.35	0.50	0.65	APPROVALS BY						
80-120	0.20	0.25	0.30	0.50	0.65	0.80							
120-180	0.25	0.35	0.50	0.65	0.80	0.95							
180-250	0.35	0.50	0.65	0.95	0.95	1.15							
NO	DESCRIPTION描述	MATERIAL材质	SPECIFICATION规格	QTY数量									

SH-Link  
Shenzhen Siharming Technology Co.,Ltd  
www.szshlink.com & www.szshlink.cn

SH-Link®  
Shenzhen Siharming Technology Co.,Ltd  
www.szshlink.com & www.szshlink.cn